



**YANMAR**

*Universal*

**ViO**

**VI040 / VI050**



Comfort

Trust

Safety

使いやすく、頼もしく、そして安全に。

# Universal ViOなら、 作業能率が大きくアップ。

もっと簡単に、思いのままに、  
安心して効率よく作業が行えるように。  
快適性・信頼性・安全性のすべてを徹底追求した、  
充実機能の「ユニバーサルViO」。  
より多様な現場や作業で活躍する、  
進化した完全後方超小旋回機です。

Comfort

Trust

Safety

Universal **ViO**

ViO40/ViO50

※カタログに掲載されている商品はオプション装着車です。

うれしい使いやすさ。あふれる心地よさ。

## 磨き上げたのは、『快適性』です。

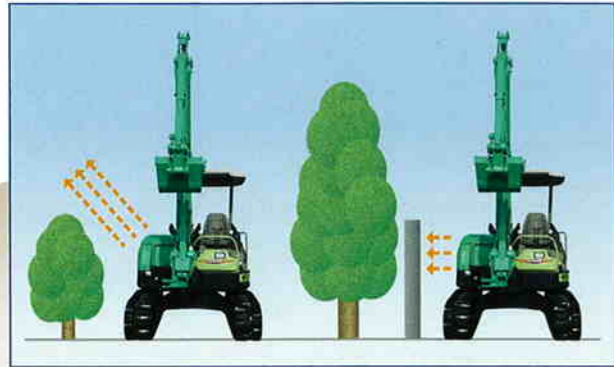
Comfort

### 快適性 1 作業性能とゆとりの空間を両立。 ユニバーサルブーム

ブーム形状の工夫により、充分な作業範囲と広く快適なオペータスペースの両立を実現。キャビン仕様でも腕（作業機）を高くあげることが出来、キャノピー仕様と同じ作業範囲となりました。また、キャノピー仕様はルーフ前部が長くなり、雨天でも快適に作業が行えます。

### 快適性 2 排風の向きを簡単に換えられる。 可変排風グリル

簡単に排風方向が換えられる、新構造の排風グリルを採用。熱風が植込みや周囲の作業者などに当たらないよう調整できるので、市街地工事等も安心して行えます。



### 快適性 3 長時間のオペレーションもラクラク。 快適な操作性

微妙な作業もラクに行えるように、疲れにくく使いやすいリストコントロールレバーとアームレストを採用。また、ブレード操作についても油圧パイロット式レバーを採用し、さらに操作性を向上しました。



### 快適性 4 乗用車なみの快適性を実現。 エアコン性能向上 (エアコンはオプションです。)

従来機のエアコン仕様に比べ、キャビン内の温度を「5℃」下げました（外気温度35℃時、当社従来機比）。また、風量も大幅にアップしました。



### 快適性 5 右側からでもラクラク乗降ができる。 ウォークスルー (キャノピー仕様)



### 快適性 6 アタッチメント装着時に安定した作業が行える。 追加ウェイト(220kg) (Vio50にオプション設定)

### 快適性 7 充実のライト類で 視界が広がる。

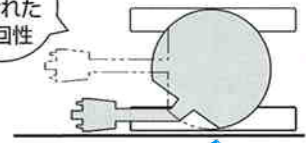
#### 優れた夜間作業性

溝の中を照らす作業ライトに加え、前方を照らす「フロントグリルライト」を標準装備。また、ブームライトは内装構造により、破損しにくくなっています。



### 快適性 8 履帯からはみ出しがなく、壁ぎわまで側溝掘り可能。

前方部もすぐれた旋回性



ボディのはみ出しなし



### 快適性 9 バケット交換が簡単&スピーディー クイックヒッチ仕様 (オプション)

ロックピンの着脱以外はオペレータ席からのスイッチ操作のみで、バケット交換が素早くできます。



# 突き詰めたのは、『信頼性』です。

**信頼性 1** 各部の傷つきや破損を防止する。

## シリンダーガード & アンダーサイドプロテクター

バケット・アーム・ブームの各シリンダーに、衝撃に強い板バネ式シリンダーガードを採用しました。また、フレーム角部には高強度鋳鋼を採用。



シリンダーガード

さらに、サイドカバーは板厚を厚くし、強度を高めています。



アンダーサイドプロテクター

**信頼性 2** 大切な機械を盗難から守る。

## 盗難防止電子キー (YEキー) 標準装備

キーに埋め込まれた情報を機械側で認証し、エンジンを始動させる機構です。エンジンの始動は登録された始動キーのみで行え、形状が同じキーでも登録されていない場合は始動させることはできません。



**信頼性 3** ボンネット内へのアクセスが簡単。メンテナンス性の大幅向上

必要な部位に素早く簡単にアクセス可能。ヤンマーはメンテナンスに余計な手間をかけさせません。



### 1 日常点検

後部ボンネットを開けるとバッテリーへのアクセスやエンジンオイルの点検・補給、エアクリーナの清掃、冷却水サブタンクへの給水が素早く行えます。



### 2 ラジエータの点検・清掃

右ボンネットはボルト2本をゆるめるだけでオープン可能。また、右側上部カバーを開けると、ラジエータ裏側の清掃も簡単にできる。メンテナンス用カバーを設けました。



### 3 ジェネレータのメンテナンス

右側上部カバーを開けるとジェネレータのメンテナンスが簡単に行えます。また、燃料給油もラクラクに行えます。

### 4 セルモータのメンテナンス

座席下カバーを開け、さらに横のカバーを外せば、セルモータのメンテナンスが簡単に行えます。



### 5 作業機ホースの交換

右ステップを外せば、フレーム前面にホースの継ぎ部があるので、万が一油圧ホースが損傷しても容易に交換が行えます。



**信頼性 4** ボンネット内部の温度を低く保つ。

## はき出し冷却方式

冷風がエンジンルーム内を通り抜ける方式なので、ボンネット内の温度を低く保ち、スタータやジェネレータを長持ちさせます。また、ラジエータの目詰まりがしにくい構造です。

**信頼性 5** 破損や劣化を防ぎ、安全性を確保。

## 油圧ホース保護カバー



万が一のホースの破損時にも、保護カバーを備え、「日本建設機械化協会の安全規格」に適合していますので、安全に作業が行えます。

**信頼性 6** 破損しにくく、修理も可能。鉄板製ボンネット

**信頼性 7** クリーン&サイレント。環境エンジン搭載

クリーンな排気とパワフルな出力を両立したヤンマーTNVエンジンを搭載。低温時でもスムーズに始動、セルモーターに負担をかけません。

※特定特殊自動車排出ガス基準適合  
※超低騒音型建設機械指定申請中

大きな安心感が、作業にゆとりをプラス。

大切にしたのは、『安全性』です。

Safety

安全性  
1

安全構造で快適作業をサポート。

国際規格対応の  
軽量2本支柱キャノピー

軽量で、2本支柱でありながら、TOPS・FOPSに対応したキャノピーを採用。横転や落下物からオペレータを保護します。

キャビンもROPS・FOPSに対応。

ROPS：転倒時乗員保護構造

FOPS：落下物乗員保護構造

TOPS：横転時乗員保護構造

安全性  
2

シートベルト&  
バックミラー標準装備



シートベルト



バックミラー

安全  
3

走行ブザー  
オプション設定



H&クレーン仕様 (オプション)

安全性  
4 「掘る・吊る・埋める」の1台3役。  
作業効率と安全性をアップ。

より安全に、より高効率に作業ができるクレーン兼用機です。「移動式クレーン構造規格」「クレーン等安全規則」に定められた安全装置を装備。排土板標準装備のパワフルなH&クレーンです。

●ブーム急降下防止装置

逆止め弁の採用で、油圧の異常低下によるブーム急降下を防止します。

●ブザーとランプによる過負荷警報装置

角度センサーとマイコンにより、吊り荷重状態を監視。過負荷のときにはブザーとランプ点灯でお知らせします。

●外部表示灯

●多機能デジタルディスプレイ (荷重計) 装備

●ワイヤーロープ外れ止め金具付きフック採用

●フック格納ピン装備

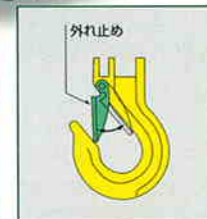


より効率よく  
作業ができる。  
定格荷重アップ  
(従来機比)

VI040  
0.9t → 1.1t  
VI050  
0.9t → 1.3t



デジタルディスプレイ (荷重計)

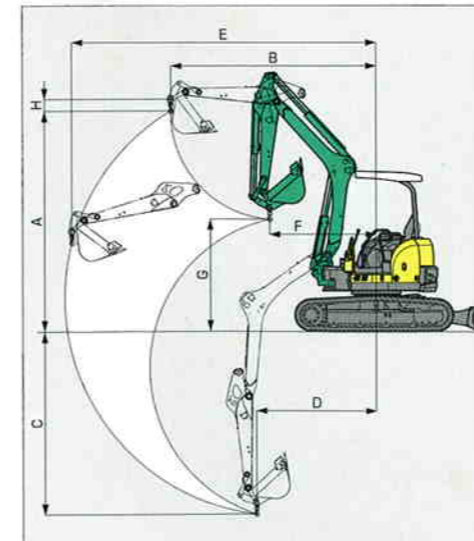


外れ止め金具付きフック



フック格納ピン

■作業範囲図



■標準仕様クレーン (mm)

	VI040-5		VI050-5	
	キャノピー	キャビン	キャノピー	キャビン
A: 最大地上掘程	3800	4000		
B: 最大地上掘程時作業半径	3400	3520		
C: 最大地下掘程	3000	3100		
D: 最大地下掘程時作業半径	2000	2540		
E: 最大作業半径	4980	5350		
F: 最小作業半径	1800	1830		
G: 最小作業半径時地上掘程	1760	1850		
H: フック長さ	210			

■定格荷重表



■仕様

項目	VI040-5		VI050-5	
	鉄クローラ	ゴムクローラ	鉄クローラ	ゴムクローラ
質量 (JIS表示)				
機械質量 (標準仕様) (kg)	4370	4560	4310	4500
作業範囲及び性能				
バケット容量・標準 (m³)	0.14 (旧JIS表示0.13)		0.16 (旧JIS表示0.14)	
接地圧 (標準シュー) (kPa/cm²)	27.5	28.7	26.8	28.0
(kg/cm²)	0.280	0.293	0.273	0.285
旋回速度 (min⁻¹ [rpm])	10.0		10.0	
走行速度・高・低 (km/h)	4.6・2.3		4.4・2.3	
吊り上げ荷重 (t)	1.1		1.3	
最小作業半径 (m)	1.8		1.83	
最大作業半径 (m)	4.98		5.35	
フック最大地上掘程 (m)	3.8		4.0	

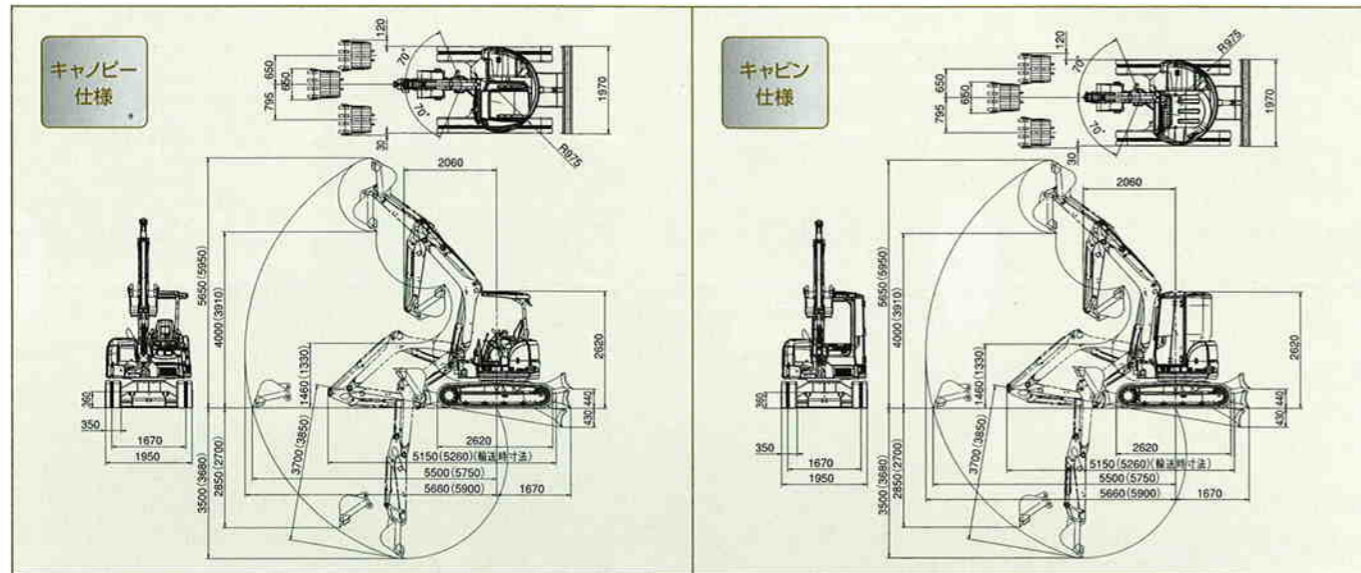
# ViO40

28.8kW/2400min<sup>-1</sup>[39.2PS/2400rpm]

※写真はキャビン仕様



■外形寸法図(単位:mm) ※数値はクイックヒッチ無、( )内はクイックヒッチ有。



■要目 仕様には標準アーム仕様(クイック無)及びクイックヒッチ仕様があります。

< >内数値は鉄クローラを示します。

商品名称	ViO40			
	ViO40-5B(キャノピー)		ViO40-5B(キャビン)	
型式	クイックヒッチ無	クイックヒッチ有	クイックヒッチ無	クイックヒッチ有
質量				
機械質量 (kg)	4270<4330>	4380<4440>	4460<4520>	4570<4630>
機体質量 (kg)	3050<3110>			
エンジン	立形水冷4気筒直噴ディーゼル			
形式	4TNV88-BXBV			
定格出力/回転数 (kW/min <sup>-1</sup> [PS/rpm])	28.8/2400[39.2/2400]			
バケット	新JIS表示容量 (m <sup>3</sup> ) 0.14			
標準バケット幅 (mm)	650			
作業範囲	最大掘削深さ (mm) 3500			
	最大垂直掘削深さ (mm) 2850			
	最大掘削高さ (mm) 5650			
	最大ダンプ高さ (mm) 4000			
	床面最大掘削半径 (mm) 5500			
	フロント最小旋回半径(スイング時) (mm) 2060{1730}			
	ブームスイング角度(左・右) (度) 70・70			
性能	最大掘削力(バケット) (kN[kgf]) 37.7[3850]			
	走行速度 (km/h) 高4.6 低2.3			
	旋回速度 (min <sup>-1</sup> [rpm]) 10			
	接地圧(ゴムシュー) (kPa[kg/cm <sup>2</sup> ]) 26.6[0.271]			
	(鉄シュー) (kPa[kg/cm <sup>2</sup> ]) 27.2[0.278]			
装置	油圧ポンプ流量 (ℓ/min) 40.3×2(可変)・40.3×1(ギヤ)・11.8×1(ギヤ)			
	セット圧力(メインリリーフ) (MPa[kg/cm <sup>2</sup> ]) 21.6[220]×3			
足まわり	シュー形式 ゴムクローラ<鉄クローラ>			
	シュー幅 (mm) 350			
	最低地上高 (mm) 360			
ブレード	幅×高さ (mm) 1970×405			
	揚程(上・下) (mm) 440・430			
燃料タンク	容量 (ℓ) 64			
輸送寸法	全長×全幅×全高(キャビン) (mm) 5150×1970×2620			

●単位は国際単位系によるSI単位表示。[ ]内は従来の単位表示を併記したものです。●仕様は改良などにより、予告なく変更することがあります。  
●商品の色は印刷の関係上、実物と異なる場合があります。●掲載写真はカタログ用にポーズをつけて撮影したものです。運転席から離れる場合はバケットを必ず接地してください。

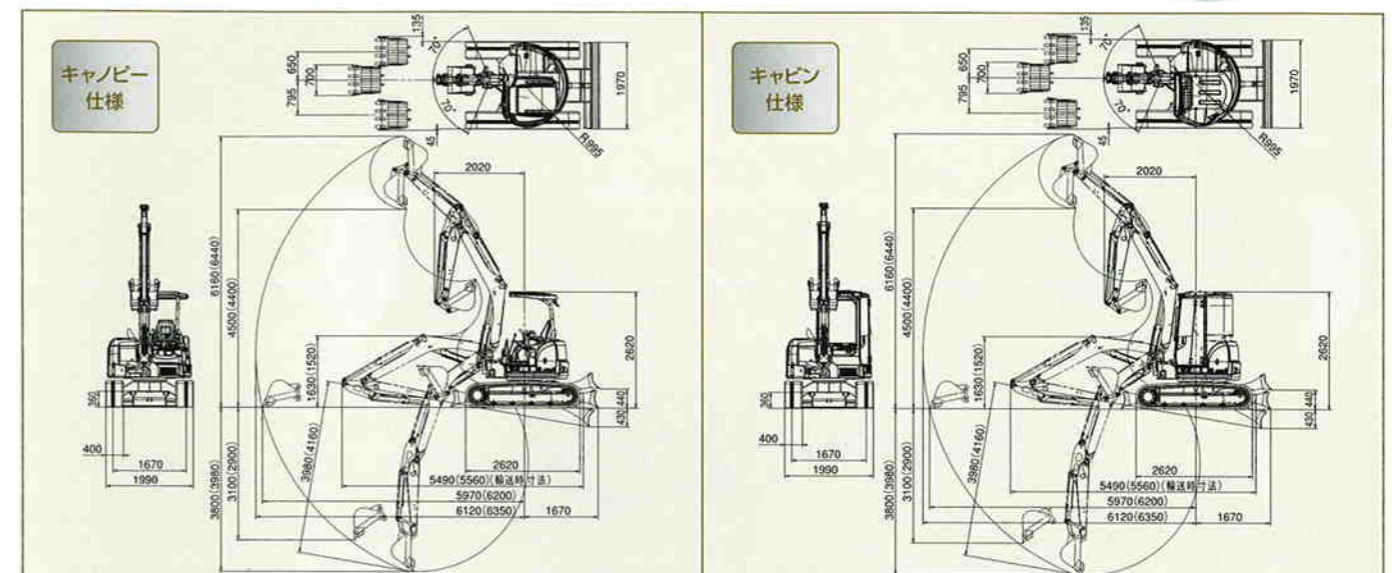
# ViO50

28.8kW/2400min<sup>-1</sup>[39.2PS/2400rpm]

※写真はキャビン仕様



■外形寸法図(単位:mm) ※数値はクイックヒッチ無、( )内はクイックヒッチ有。



■要目 仕様には標準アーム仕様(クイック無)及びクイックヒッチ仕様があります。

< >内数値は鉄クローラを示します。

商品名称	ViO50			
	ViO50-5B(キャノピー)		ViO50-5B(キャビン)	
型式	クイックヒッチ無	クイックヒッチ有	クイックヒッチ無	クイックヒッチ有
質量				
機械質量 (kg)	4870<4890>	4980<5000>	5060<5080>	5170<5190>
機体質量 (kg)	3610<3630>			
エンジン	立形水冷4気筒直噴ディーゼル			
形式	4TNV88-BXBV			
定格出力/回転数 (kW/min <sup>-1</sup> [PS/rpm])	28.8/2400[39.2/2400]			
バケット	新JIS表示容量 (m <sup>3</sup> ) 0.16			
標準バケット幅 (mm)	700			
作業範囲	最大掘削深さ (mm) 3800			
	最大垂直掘削深さ (mm) 3100			
	最大掘削高さ (mm) 6160			
	最大ダンプ高さ (mm) 4500			
	床面最大掘削半径 (mm) 5970			
	フロント最小旋回半径(スイング時) (mm) 2020{1660}			
	ブームスイング角度(左・右) (度) 70・70			
性能	最大掘削力(バケット) (kN[kgf]) 42.6[4350]			
	走行速度 (km/h) 高4.4 低2.3			
	旋回速度 (min <sup>-1</sup> [rpm]) 10			
	接地圧(ゴムシュー) (kPa[kg/cm <sup>2</sup> ]) 26.5[0.270]			
	(鉄シュー) (kPa[kg/cm <sup>2</sup> ]) 26.9[0.275]			
装置	油圧ポンプ流量 (ℓ/min) 40.3×2(可変)・40.3×1(ギヤ)・11.8×1(ギヤ)			
	セット圧力(メインリリーフ) (MPa[kg/cm <sup>2</sup> ]) 24.5[250]×3			
足まわり	シュー形式 ゴムクローラ<鉄クローラ>			
	シュー幅 (mm) 400			
	最低地上高 (mm) 360			
ブレード	幅×高さ (mm) 1970×405			
	揚程(上・下) (mm) 440・430			
燃料タンク	容量 (ℓ) 64			
輸送寸法	全長×全幅×全高(キャビン) (mm) 5490×1990×2620			

●単位は国際単位系によるSI単位表示。[ ]内は従来の単位表示を併記したものです。●仕様は改良などにより、予告なく変更することがあります。  
●商品の色は印刷の関係上、実物と異なる場合があります。●掲載写真はカタログ用にポーズをつけて撮影したものです。運転席から離れる場合はバケットを必ず接地してください。

Universal **VIO**

●商品についてのお問い合わせは下記へ……



ヤンマー マーク

**安全に関するご注意**

- ご使用の際は、取扱説明書をよくお読みのうえ、正しくお使いください。
- 故障、事故を未然に防止するため、定期点検は必ずおこなってください。

**ヤンマー建機株式会社**

福岡県筑後市大字熊野1717-1 (〒833-0055) TEL(0942) 53-6121 FAX(0942) 53-6855

**ヤンマー建機販売株式会社**

- 本社 福岡県筑後市大字熊野1717-1 (〒833-0055) TEL(0942) 53-5254 FAX(0942) 53-7955
- 北海道営業部 札幌市厚別区厚別東4条4丁目8-1 (〒004-0004) TEL(011) 807-3900 FAX(011) 898-8088
- 東北営業部 宮城県仙台市宮城野区福田町南1-1-10 (〒983-0025) TEL(022) 259-7201 FAX(022) 259-7205
- 関東営業部 東京都中央区八重洲2-1-1 (〒104-8486) TEL(03) 6202-0221 FAX(03) 6202-0074
- 中部営業部 愛知県海部郡蟹江町学戸2丁目33番地 (〒497-0050) TEL(0567) 95-5355 FAX(0567) 95-5099
- 近畿営業部 大阪府東大阪市高井田本通1-7-30 (〒577-0066) TEL(06) 6783-2391 FAX(06) 6783-7975
- 中国営業部 広島県広島市佐伯区隅の浜3-1-31 (〒731-5145) TEL(082) 923-4114 FAX(082) 923-0668
- 四国営業部 香川県高松市国分寺町新居508-2 (〒769-0101) TEL(087) 874-9112 FAX(087) 874-9120
- 九州営業部 福岡県福岡市博多区西月隈1丁目5-8 (〒816-0857) TEL(092) 441-0928 FAX(092) 474-6500

●ヤンマー沖縄株式会社 沖縄県宜野湾市大山7-11-12 (〒901-2223) TEL(098) 898-3111 FAX(098) 898-8082

2008年5月作成 031D0-J00100 0805



この印刷物は植物性大豆油インキを使用しています。