

**KOMATSU**

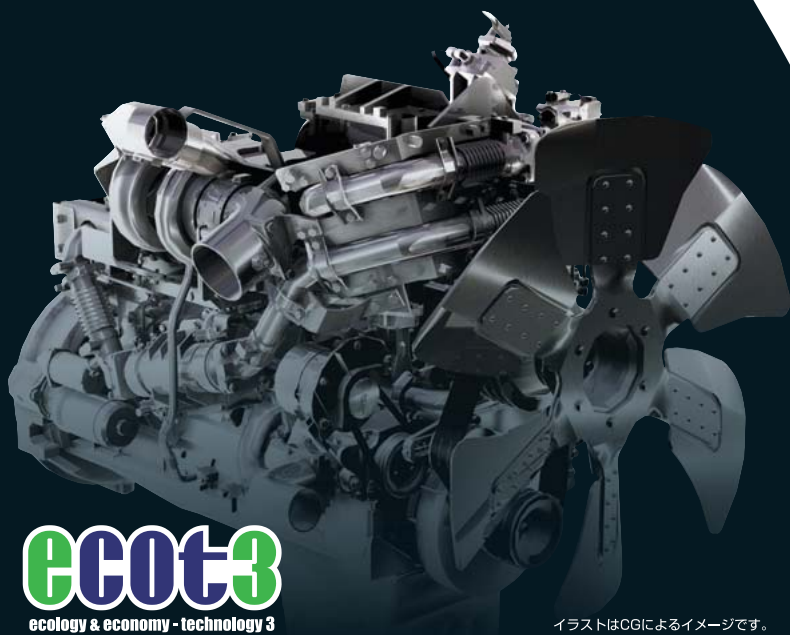
**GD655-3**

**GD**  
**655**

特定特殊自動車排出ガス基準適合車



# 進化の頂点へ。



**ecot3**  
ecology & economy - technology 3

イラストはCGによるイメージです。

過酷な環境下で使用される建設機械用エンジンはオンロードエンジンと比べ、特に高負荷領域における排出ガスのクリーン化が求められています。

コマツは排気量3.3ℓの小型から78ℓの大型<sup>\*1</sup>ディーゼルエンジンにいたるまで、研究・開発から製造を自社で一貫して行っています。

その70年以上の歴史を経て蓄積された豊富な技術とノウハウをベースとした、コマツ独自の建設機械用エンジン最新技術[ecot 3](エコットスリー)を開発。

新排出ガス規制に適合したNO<sub>x</sub>排出量の大幅な低減はもとより、ハイパワー、低燃費を高度に両立した新世代エンジンが誕生しました。

すべての技術は人と地球環境へのやさしさのために…

コマツテクノロジーは、いま、さらなる進化の頂点を極める。

\*1 一部カミンズ社との協業製品を含む



THE TOP OF EVOLUTION

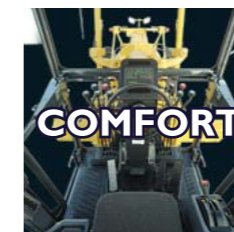
GD655-3



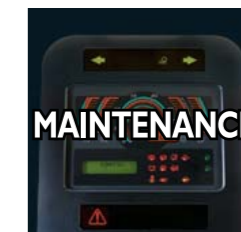
写真はオプション装着車です。



パワフル＆エコミーを実現  
コマツSAA6D114Eエンジンを搭載  
排出ガスのNOx排出量を大幅低減  
建設機械用エンジン最新技術[ecot3] (エコトスリー)  
作業性、操作性を向上する  
デュアルモードトランスミッション&CLSS油圧システム



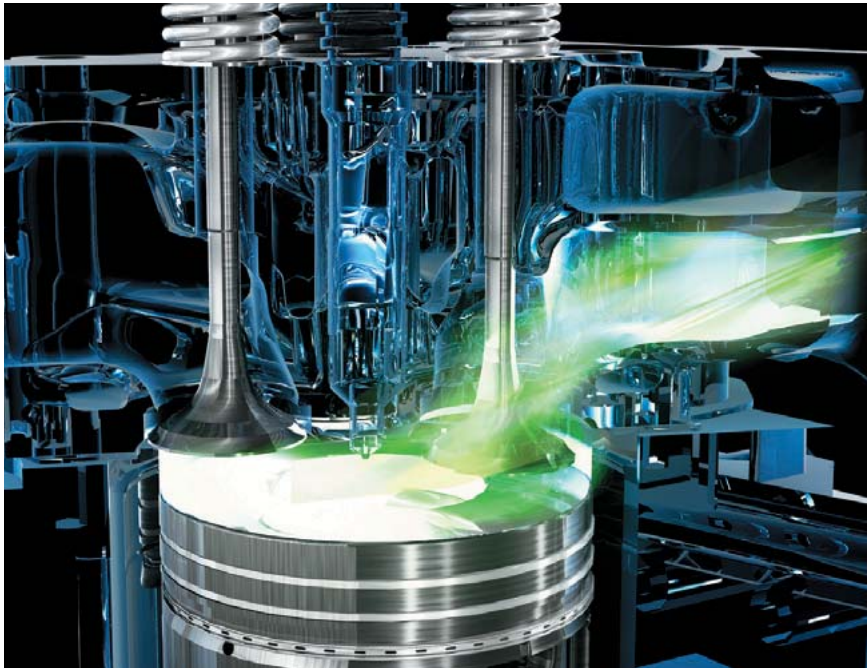
エアコン装備で快適な  
大型キャブ  
立ち姿勢でもラクラク操作の  
調整式ハンドルポスト  
作業視界が抜群の  
車体構成&構造



異常がひと目で分かる  
モニタ&キャラクタディスプレイ  
点検・整備が容易な  
一枚横開き式サイドパネル  
メンテナンスフリーの  
湿式ディスクブレーキ

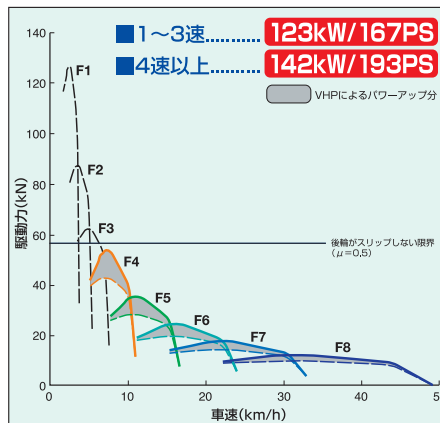


環境に対するさらなるやさしさと高い経済性を求めて。  
 コマツテクノロジーはここまで進化した。



### 高出力・高効率エンジンと作業に合わせた可変出力機能を搭載

定評あるコマツ 6 気筒「SAA6D114E」エンジンを搭載。直接噴射式で、ターボ、アフタクーラの採用によりハイパワーを発揮し、優れたけん引力と高い作業効率を実現します。



中高速度域でさらにパワーアップする可変出力 (VHP) 機能を搭載。1~3速で123kW[167PS]が4速以上になると142kW[193PS]に自動的にアップし、比較的速度が得られる現場でパワフルな作業が行え、さらなる作業効率向上が図れます。

### 環境にやさしい クリーンエンジンを搭載

コマツ独自の建設機械用エンジン最新技術「ecot3」を投入した、先進のSAA6D114Eエンジンです。電子制御高圧燃料噴射システム (コモンレール式) や空冷アフタクーラ、高効率ターボチャージャーなどに加え、ヘビーデューティ・クールドEGRを新たに採用することにより、NOx排出量を大幅に低減。「特定特殊自動車排出ガス基準」に適合したクリーンなエンジンです。また、大きなパワーウエイトレシオでスピーディな走りを実現。低速域でのトルク・加速性の向上と低燃費も実現した、まさに新世代のエンジンです。



### 低騒音設計

低騒音エンジンや密閉性の高いエンジンルーム等により、優れた静粛性を実現しています。

オペレータ耳元騒音値 **77dB(A)**



## 高い作業性能を生み出すデュアルモードトランスミッション

### ロックアップトルコン付きトランスミッション

コマツ独自のロックアップ機能付きトルコンをトランスミッションに採用。トルコン車とロックアップすることによるダイレクト車の機能を兼ね備え、用途、作業条件によって使い分けができます。

トルコンモードでは、5速～8速までが自動変速され変速操作の手間が省けるため、操作性が格段に向上しています。また、F8-R4のワイドギヤレンジで、現場の状態に合わせて適切な作業速度に調整できます。

#### 前進

	F1	F2	F3	F4	F5	F6	F7	F8
マニュアルモード	D	D	D	D	D	D	D	D
トルコン-オートモード	TC	TC	TC	TC	AT	AT	AT	AT

#### 後進

	R1	R2	R3	R4
マニュアルモード	D	D	TC	TC
トルコン-オートモード	TC	TC	TC	TC

D : ダイレクトドライブ、マニュアルシフト  
TC : トルコンドライブ、マニュアルシフト  
AT : トルコンドライブ、オートマチックシフト

### ■ モードセレクションスイッチ

モードセレクションスイッチによってマニュアルモードと、トルコン-オートモードの選択ができます。

#### 【マニュアルモード】

マニュアルモードを選択すると、ロックアップ機能が働き、ダイレクトミッションと同様な感覚で操作できます。作業時に負荷変動があっても車速変動が少なく操作性がよいので、仕上げ作業に有効です。また、エンジンパワーがダイレクトに伝達されるため、高速走行や高速除雪などが効率よく行なえます。

#### 【トルコン-オートモード】

トルコン-オートモードでは、エンストしないので重負荷作業や細かいブレード操作時、インチャージ操作や変速操作が不要で、作業機操作とアクセル操作に集中できます。また、仕上げ面を傷つけにくいスムーズな発進がアクセル操作だけでできます。

### RPM(エンジン回転数)セットシステムを搭載

このシステムは、RPMセットモード切換スイッチとRPMセットスイッチの2つで設定します。

#### 【RPMセットモード切換スイッチ】

オートモード(前押し)、システム電源OFF(中立)、マニュアルモード(後押し)のポジションがあります。

#### 【RPMセットスイッチ】

前押し、後押しで、エンジン回転数のセット、リセット、微調整をします。

エンジン回転数をセットする時は、RPMセットモード切換スイッチでオートモードかマニュアルモードかを選択し、アクセルペダルでエンジン回転を上げ任意の回転数になったらRPMセットスイッチを前押しすると、アクセルペダルから足を離してもそのエンジン回転数が維持されます。オートモードを選択していた場合は、アクセルペダル又はブレーキペダルの操作でセットしたエンジン回転数が一時解除できます。この状態でRPMセットスイッチを後押しすると、再びセットした回転数に戻ります。マニュアルモードを選択していた場合は、従来のレギュレータレバーと同じ操作です。



## 操作性に優れたCLSS油圧システム

### 油圧ロスの少ない可変容量ポンプ

可変容量ポンプは、作業機を素早く大きく動かす時には大油量を、仕上げ作業など作業機をゆっくり動かす時には必要最低限の油量を、作業の内容、作業機の動きにマッチした最適な油量・油圧を素早く供給します。必要な油量と油圧をオンデマンドで供給するので油圧ロスが少なく、高い作業効率と低燃費を実現しています。またエンジン回転、作業負荷に関係なく作業機速度を一定にする機能を装備しました。

### ■ 追従性に優れたコントロールバルブ

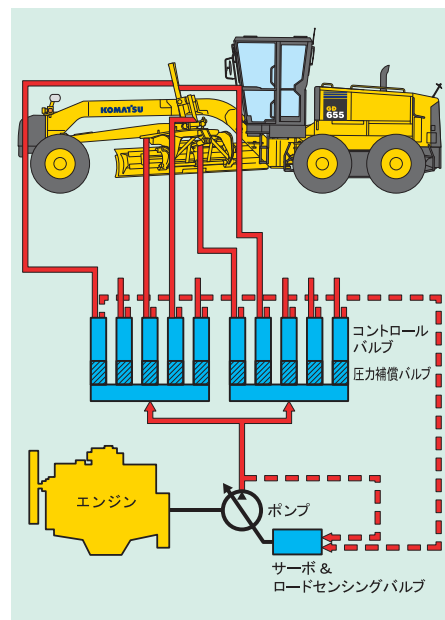
モータグレーダ用に特別に設計したコントロールバルブを採用。シリンダの伸び/縮みどちらでも同じ作業機速度が得られ、また作業機の微妙な動きも楽にコントロールできます。またバルブは直接作動式のため、素晴らしい操作フィーリングが得られます。

### ■ 軽い操作力

コントロールレバーの操作力は軽く、ストロークも短く、適切なレバー配置とあいまって、片手で複数のレバー操作が行えます。

### ■ 優れた同時操作性

複数のコントロールレバーを同時に操作した場合、油量は操作した作業機の動きに比例して送られるので、複数の操作は干渉することなくスムーズに動き、同時操作性に優れています。





広い視界とゆとりある空間の中でマシンを意のままに操る。  
快適な作業環境はここまで進化した。



### 快適な居住性をもたらす 大型ROPSキャブ

(除雪仕様はスチールキャブが標準)

遮音性に優れた四角形の大型キャブを標準で装備。ガラス面積が大きく、柱や棧が視界の邪魔にならないように配置され、抜群の視界性を実現。オペレータは、静かで広い室内、エアコン標準装備の快適な居住環境で操作に集中できます。



### 優れた作業視界

キャブをフロントフレーム側に配置、車体屈折時でも作業機に正対して見ることができます。さらに、リフトシリンダマウントビームを2本から1本に、またボンネットに傾斜をつけることにより、抜群の作業時の視界性・走行時の前方後方視界性を確保しています。



### エアコンを標準装備

(除雪仕様はオプション)

最適な位置に設置されたエアコン吹き出し口から冷気(暖気)が吹き出し、外気の暑さ・寒さに関係なく快適な作業環境が得られます。



### 調整式ハンドルポスト

前後にチルト可能なコンソールを採用。また、ハンドルもチルト可能で、シートの高さ、前後調整と合わせてオペレータの体格、作業姿勢にあった最適な操作ポジションが得られます。また、ペダル、コントロールレバー、シフトレバーが人間工学にもとづき理想的に配置され、オペレータの疲労を軽減します。



マシンを常にベストコンディションに保つために。  
整備性はここまで進化した。

**各点検部位への  
容易なアクセス**

一枚横開き式サイドパネルにより、オイルフィルタ・燃料フィルタ、オイルの点検・整備が短時間でラクに行なえます。



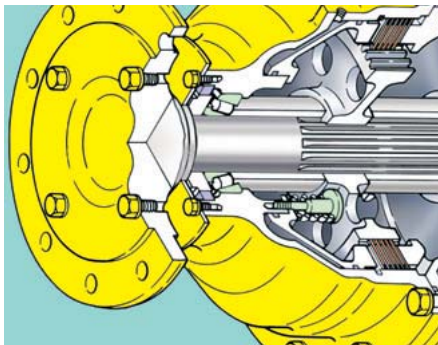
**見やすい  
モニタ&キャラクタディスプレイ**

ステアリングポストの上部に大型のモニタ&キャラクタディスプレイを装備。運転に必要な情報が一目でわかります。万一、トラブルが発生した場合は、キャラクタディスプレイによる警告灯、およびブザーで異常をチェックできます。



**メンテナンスフリーの  
湿式ディスクブレーキ**

タンデムホイールには完全密閉式・調整不要の多板式ディスクブレーキを採用。完全密閉式のため、水や泥の侵入がなく軟弱地や水たまりのなかでも確実な制動力を発揮します。



**ウォータセパレータ機能付き  
燃料プレフィルタを装備**

燃料に混入した水やゴミを除去し、燃料系のトラブルを未然に防止します。(プライミングポンプ内蔵)



**ディスコネクトスイッチ**

より安全に点検・維持を行なう場合やバッテリーチェックを行なう時、このスイッチでバッテリーからの電気の流れを止めることができます。



KOMTRAX

**国内No.1の運用実績をもとに  
KOMTRAXはネクストステージへ**

KOMTRAXは、全国450ポイントのコマツサービスネットワークで最適保守のリコメンド、迅速、的確なアフターサービス実施のために活用されています。KOMTRAXをサービスカーにも搭載し、メカニックを最短時間で現場に急行させる運用も一部地域で試行を始めました。国内No.1の運用実績をもとに、お客様の生産性の向上とコスト削減につなげる、新しいソリューション提案をすすめています。

**KOMTRAX 車両が毎日報告連絡送信**

**KOMTRAXレポート**

KOMTRAX情報にメンテナンスのリコメンドなどを加え、お客様の車両管理に有益な情報をレポートでご提供。インターネットをお使いでないお客様へもさまざまな情報をお届けします。

- 省エネ運転支援レポート
- 車両稼働レポート
- モニタリングレポート



**メール送信サービス**

盗難の可能性のある深夜のエンジン始動やオイル低下などのコーション発生時に、お客様にメールでお知らせします。



**お客様の大切な車両を  
KOMTRAXがいつも  
見守っています。**



**ジャストオンサービス**

車両の稼働位置と状況把握による迅速で正確な対応で、休車時間を短縮できます。

**KOMTRAXマイ建機ネット(エコマツネット)**

インターネットで稼働情報を確認できるサービスです。KOMTRAX情報を活用した車両管理業務の効率化をご提案します。



KOMTRAXの機能を最大限に活用した、安心、おトクな保守サービス、補償プランです。

**コマツオールサポート**



定期メンテナンスと修理補償がセットになった保守サービスプラン。機械のコンディション維持と保守費用の予算化、平準化を図ることができます。



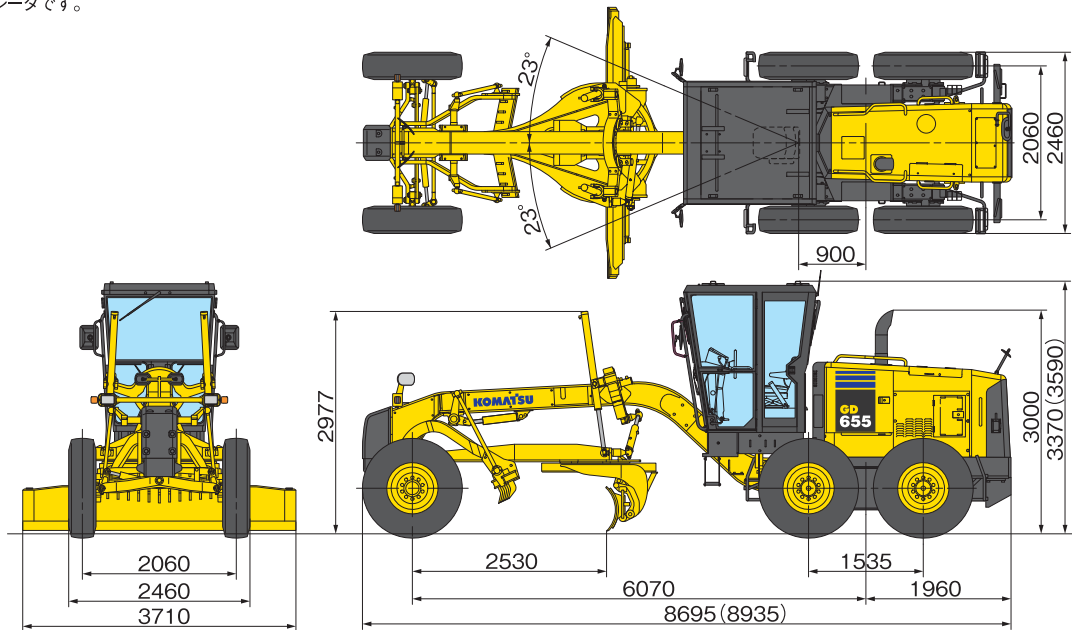
盗難から対人・対物事故、自損事故までニーズに合わせた補償が選択でき、安価な補償料で大きな安心をご提供します。

※詳細は販売代理店までお問い合わせください。



## 外形図

( )内は除雪グレーダです。



## 仕様

項目	機種	GD655-3E0 モータグレーダ	GD655-3Y0 除雪グレーダ
道路運送車両法に基づく届出型式	コマツ JDS-GD022		
エンジン指定型式	SAA6D114E-3-A		
<b>仕様</b>			
運転質量(車両総重量)	16555kg	15960kg	
前輪/後輪荷重	48.4kN/114.0kN[4935kgf/11620kgf]	44.9kN/111.8kN[4580kgf/11380kgf]	
定格出力 ネット(JIS D0006-1)	1~3速 123kW/1900min <sup>-1</sup> [167PS/1900rpm] 4速以上 142kW/1900min <sup>-1</sup> [193PS/1900rpm]		
ブレード寸法(長さ×高さ×厚さ)	3710mm×545mm×19mm		
最小旋回半径	7.1m		
<b>寸法</b>			
全長/全幅/全高	8695mm/2460mm/3370mm	8935mm/2460mm/3590mm*	
軸距	6070mm		
タンデムホイール中心距離	1535mm		
<b>性能</b>			
最高速度	前進8速 48km/h 後進4速 37km/h		
<b>エンジン</b>			
名称	コマツSAA6D114E-3AA		
形式	4サイクル直接噴射式、ターボ・アフタークーラ付		
定格出力 グロス(JIS D0006-1)	146.9kW/1900min <sup>-1</sup> [200PS/1900rpm]		
総行程容積(総排気量)	8.267ℓ [8267cc]		
<b>各部装置構造</b>			
伝導装置	変速機		
変速機	ロックアップトルコン付きパワーシフト式(自動変速)		
タンデム装置	チェーン駆動式		
かじ取り装置	形式		
ブレーキ装置	全油圧式(パワーステアリング)		
主ブレーキ	2系統 後4輪制動、油圧式湿式多板ディスク		
駐車ブレーキ	機械式乾式ディスクブレーキ		

項目	機種	GD655-3E0 モータグレーダ	GD655-3Y0 除雪グレーダ
<b>作業動力装置</b>			
動力伝達形式	油圧式		
パワーコントロール	5連(左)+5連(右)スプール式		
<b>ブレード装置</b>			
ブレード形式	側刃付箱形		
最大地上高さ/地下深さ	480mm/615mm		
旋回角度/スカリファイアなしの時	130° / 360°	360°	
切削角度	29° ~ 77°		
スカリファイア装置	標準	オプション	
形式	V型3段調整式		
つめ:形式/本数	総形/11本		
掘り起こし幅	1405mm		
<b>油圧装置</b>			
油圧ポンプ	可変容量形ピストン式		
<b>車輪</b>			
タイヤ:前輪/後輪	14.00-24-14PR (前後とも)		

※ 黄色回転灯上端まで 単位は、国際単位系によるSI単位表示。( )内の非SI単位は参考値です。

### アタッチメント・オプション(モータグレーダ・除雪グレーダ共通)

- 作業機関係 ●4.0mブレード ●パワーチルトブレード ●クラッチ式回転機 ●ブレードリフトアキュムレータ

- キャブ、キャノピ関係 ●AM/FMラジオ

- 足回り、その他 ●消火器 ●工具箱

### 〔モータグレーダ専用オプション〕

- 電 装 品 ●前方作業灯 ●後方作業灯 ●フォグランプ

### 〔除雪グレーダ専用オプション〕

- 作業機関係 ●パワーチルト衝撃逃げブレード ●Vプラウ ●アングリングプラウ ●バンクカット ●スカリファイヤ

- キャブ、キャノピ関係 ●エアコン ●レボタコグラフ ●熱線ガラス(前下、ドア) ●キャブマウント作業灯

●機体質量3トン以上の建設機械の運転には「車両系建設機械運転技能講習修了証」の取得が必要です。コマツでは車両教育を実施しておりますのでご利用下さい。

●本機をご利用される際の、注意事項の詳細は取扱説明書をご覧ください。●本機は改良のため、予告なく変更することがありますのでご了承下さい。●掲載写真はオプション装着車です。また一部販売車と異なる場合があります。

●お問い合わせは

**KOMATSU**  
コマツ